



G01359
?model?

Nástavec nýtovací na vrtačku, pro nýtovací matice M3-M10
Překlad původního návodu

CZ

M3-M10



Nástavec nýtovací pro nýtovací matice

UPOZORNĚNÍ!

Před použitím si přečtěte tento návod a uschovejte ho pro další použití zařízení.

CZ

Vyrobena pro:
GEKO společnost s ručením omezeným, k. s.
Kietlin, ul. Spacerowa 3
97-500 Radomsko, Polsko
geko@geko.pl
www.geko.pl



Technické údaje: Rozsah závitových nýtů: M3, M4, M5, M6, M8, M10

OBECNÁ BEZPEČNOSTNÍ PRAVIDLA

- Používejte pouze náhradní díly a příslušenství dodané a doporučené výrobcem.
- Nepokoušejte se opravit zařízení sami, pokud k tomu nejste řádně vyškoleni.
- Jakékoliv práce, které nejsou popsány v tomto návodu, mohou provádět pouze autorizovaná servisní střediska.
- Nepoužívejte zařízení v blízkosti hořlavých kapalin nebo plynů. Nedodržení tohoto doporučení může vést k požáru nebo výbuchu.
- Uživatel nese odpovědnost za nehody nebo zranění způsobená jinými osobami a za vyplývající následné škody na majetku.
- Při přepravě a skladování zařízení vždy používejte kryty ostří. Zařízení by mělo být skladováno na suchém místě mimo dosah dětí.
- Zacházejte se zařízením opatrně. Zařízení musí být udržováno v takovém stavu, aby byly spojovací prvky stabilně připevněny k hadici a nýtovačce.

NEBEZPEČÍ NA PRACOVÍŠTI

- Uklouznutí, zakopnutí a pády jsou hlavními příčinami zranění. Dávejte pozor na kluzké povrchy způsobené používáním náradí a také na nebezpečí zakopnutí způsobené pneumatickým systémem.
- Buďte opatrní v neznámém prostředí. Mohou existovat skrytá nebezpečí, jako je elektrické vedení nebo jiné inženýrské sítě.
- Pneumatické nářadí není určeno pro použití v nebezpečných oblastech a není izolováno od elektrického kontaktu. Ujistěte se, že zde nejsou žádné elektrické kabely, plynové trubky atd., které by mohly představovat nebezpečí v případě poškození náradím.

RIZIKO SOUVISEJÍCÍ S OPAKUJÍCÍMI SE POHYBY

- Při používání pneumatického nářadí pro práci s opakovanými pohyby je operátor vystaven riziku nepohodlí v rukou, pažích, na krku nebo jiných částech těla.
- Při používání pneumatického nářadí by měl operátor zaujmout pohodlnou polohu, aby zajistil správnou polohu nohou a vyhnul se podivným nebo nepohodlným polohám.
- Operátor by měl během dlouhé práce měnit svoji polohu, aby se vyhnul nepohodlí a únavě.
- Pokud operátor pociťuje příznaky, jako je přetrvávající nebo opakované nepohodlí, bolest, pulzující bolest, brnění, necitlivost, pálení nebo ztuhlost, neměl by takové příznaky ignorovat. Poté byste měli co nejdříve navštívit lékaře.



NEBEZPEČÍ SOUVISEJÍCÍ S ODHOZENÍM DÍLŮ

- Poškození obráběného předmětu, příslušenství nebo dokonce náradí může způsobit odhození dílů vysokou rychlostí.
- Vždy používejte ochranu očí odolnou proti nárazu.
- Úroveň ochrany by měla být zvolena přiměřeně k prováděné práci.
- Ujistěte se, že obráběný předmět je dobře připevněn.

NEBEZPEČÍ SOUVISEJÍCÍ S VÝPARY A PRACHEM

Prach a výpary vzniklé v důsledku použití pneumatického náradí mohou způsobit zdravotní problémy (například rakovinu, vrozené vady, astma a/nebo dermatitidu), proto je nutné vyhodnotit riziko a zavést vhodná opatření ke kontrole tohoto rizika. Posouzení rizika by mělo vzít v úvahu dopad prachu vznikajícího při použití náradí a možnost rozvíření stávajícího prachu. Výstup vzduchu by měl být nasměrován tak, aby se minimalizovala tvorba prachu v prašném prostředí. Vzniká-li prach nebo výpary, je nejprve nutné je kontrolovat u zdroje emise. Všechny integrované funkce a zařízení používaná ke shromažďování, odsávání nebo snižování prachu nebo výparů by měly být správně používány a udržovány v souladu s doporučeními výrobce. Používejte ochranu dýchacích cest v souladu s doporučeními zaměstnavatele a hygienickými a bezpečnostními požadavky.

NEBEZPEČÍ HLUKU

Vystavení vysoké hladině hluku může způsobit trvalou a nevratnou ztrátu sluchu a další problémy, jako je tinnitus (zvonění, bzučení, pískání nebo šum v uších). Je nezbytné vyhodnotit rizika a zavést vhodné kontroly pro tato rizika. Vhodné kontroly ke snížení rizika mohou zahrnovat opatření jako: tlumicí materiály, aby se zabránilo „zvonění“ obráběného předmětu. Používejte ochranu sluchu podle doporučení zaměstnavatele a v souladu s požadavky bezpečnosti a ochrany zdraví při práci. Používejte a udržujte pneumatické náradí podle pokynů obsažených v návodu, abyste předešli zbytečnému zvýšení hladiny hluku. Pokud je vaše pneumatické náradí vybaveno tlumičem výfuku, vždy se při používání náradí ujistěte, že je správně namontován. Vybírejte, udržujte a vyměňujte opotřebené náradí a nástroje podle doporučení v návodu k obsluze. Vyhněte se tak zbytečnému zvýšení hluku.

NEBEZPEČÍ VIBRACÍ

- Vystavení vibracím může způsobit trvalé poškození nervů a prokrvení rukou a paží. Udržujte ruce v bezpečné vzdálenosti od koncovek šroubováků.
- Při práci při nízkých teplotách se teple oblečte a udržujte ruce v teple a suchu. Pokud zaznamenáte necitlivost, brnění, bolest nebo zbělení kůže v prstech a rukou, přestaňte pneumatické náradí používat, informujte svého zaměstnavatele a poraďte se s lékařem. Obsluha a údržba pneumatického náradí v souladu s doporučeními obsaženými v návodu zabrání zbytečnému zvýšení úrovně vibrací.



- Nepoužívejte opotřebované nebo špatně vybrané koncovky nástrojů, protože to může výrazně zvýšit úroveň vibrací.
- Vybírejte, udržujte a vyměňujte opotřebované nářadí a nástroje podle doporučení obsažených v návodu k obsluze. To vám pomůže vyhnout se zbytečnému zvýšení úrovně vibrací.
- Kde je to možné, použijte kryty.
- Pokud je to možné, přidržete váhu nářadí na stojanu, struníku nebo vyvažovače. Nářadí držte lehce, ale pevně s přihlédnutím k požadovaným reakčním silám, protože riziko související s vibracemi je obvykle větší s vyšším přitlakem rukojeti.

Další doporučení týkající se bezpečného používání pneumatického nářadí

Stlačený vzduch může způsobit vážné zranění, proto vždy vypněte přívod vzduchu, uvolněte tlak v hadici a odpojte nářadí od zdroje vzduchu, když:

- Nepoužívá se.
- Před výměnou příslušenství nebo při provádění oprav.
- Nikdy nesměřujte vzduch na sebe ani na nikoho jiného.
- Údery hadice mohou způsobit vážné zranění.

Vždy zkontrolujte, zda nejsou poškozené nebo uvolněné hadice a spojovací prvky. Studený vzduch směřujte mimo vaše ruce. Na vstupu rázového nářadí a pneumaticko-hydraulického nářadí nepoužívejte rychlospojky. Použijte závitové spojky z kalené oceli (nebo materiálu podobné pevnosti). Pokud se používají univerzální šroubové spoje (čelistové spoje), vždy používejte ochranu proti zpětnému chodu a spojky, aby nedošlo k poškození spojů mezi hadicemi a mezi hadicím a nářadím.

Nepřekračujte maximální tlak vzduchu stanovený pro nářadí. Tlak vzduchu má klíčový význam pro bezpečnost a ovlivňuje fungování v systémech s proměnlivou silou a kontinuálně rotujících nástrojích. V tomto případě je třeba dodržet požadavky na délku a průměr hadice. Nikdy nepřenášejte nářadí tak, že ho držíte za hadici.

UPOZORNĚNÍ!

- Použití nýtovacího nástavce ve spojení s jakýmkoliv rázovým nářadím je zcela zakázáno!
- Nepoužívejte větší rozměry nýtů, než jsou uvedeny v návodu a pro které jsou s nýtovacím nástavcem dodávány vhodné nýtovací vložky.
- Práce s nýtovacím nástavcem vyžaduje řádnou kontrolu a použití přiměřené síly. Při práci s nýtovacím nástavcem dávejte pozor, abyste vynaložili správnou sílu/točivého momentu, včetně správné rotace. Týká se to především poslední fáze utahování, zejména u největších nýtů, kde doporučujeme snížit otáčky před prasknutím trnu, aby nedošlo k poškození nejvíce zatěžovaných částí nýtovacího nářadí. Použití nadměrné síly tedy nemůže být důvodem pro reklamaci nýtovacího nástavce.

URČENÍ NÁŘADÍ

Profesionální nýtovací nástavec, je-li namontován na upínací hlavu aku vrtačky nebo síťové vrtačky (obr. 1), je určen k použití jako nýtovací zařízení pro usazování nýtů z hliníku, oceli a nerezové oceli s průměry těl uvedenými v tabulce 1 níže. Maximální zdvih nýtovacího nástavce je 1,7 cm, což je vzdálenost Y podle obr. 2, ale ve většině případů by tato vzdálenost měla být menší než 1,2 cm. Celková délka těla nýtu může být až 30 mm.



NASTAVENÍ VRTAČKY

- Vždy nastavte vrtačku na nejnižší rychlost, protože obecné pravidlo je, že točivý moment je vyšší při nižších rychlostech. V opačném případě může být točivý moment vrtačky nedostatečný.
- Pokud má vaše vrtačka možnost nastavení režimu utahování a utahovací moment nebude dostatečný ani po nastavení nejvyššího možného utahovacího momentu, nastavte režim vrtání (symbol vrtáku na kroužku s kroky krouticího momentu) - tato možnost je u aku vrtaček standardní. Pokud ani po nastavení režimu vrtání není utahovací moment dostatečný, zvolte vrtačku/šroubovák s vyšším krouticím momentem.

Závit	Nerezová ocel		
	Osová zatěžovací síla kN	Pevnost ve smyku kN	Utahovací moment Nm
M3	6,0	2,8	1,2
M4	9,0	3,3	3,1
M5	12,0	3,6	6,2
M6	16,0	5,0	10,2
M8	30,0	7,3	24,2
M10	40,0	8,6	48,6

Závit	Ocel		
	Osová zatěžovací síla kN	Pevnost ve smyku kN	Utahovací moment Nm
M3	5,0	2,5	1,2
M4	8,0	3,0	3,1
M5	11,0	3,3	6,2
M6	15,0	4,4	10,2
M8	28,0	6,5	24,2
M10	38,0	8,0	48,6

Závit	Ocel		
	Osová zatěžovací síla kN	Pevnost ve smyku kN	Utahovací moment Nm
M3	2,8	1,0	0,6
M4	4,8	1,4	2,0
M5	6,5	1,8	4,0
M6	8,3	2,6	6,0
M8	13,0	4,3	15,0
M10	20,0	6,6	27,0

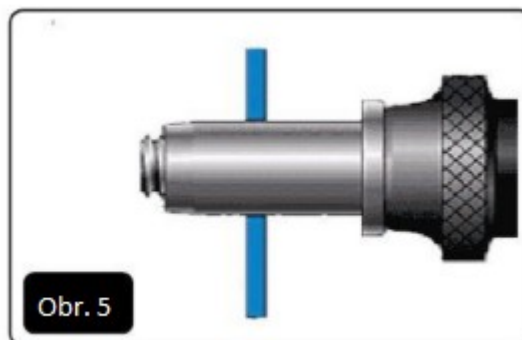
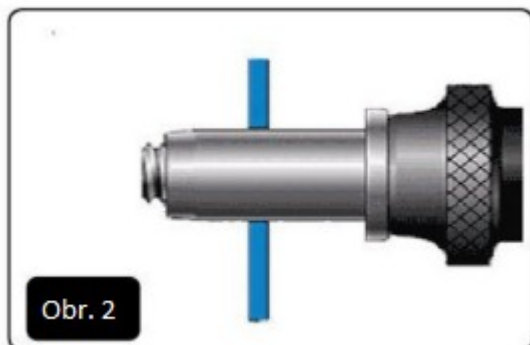
Maximální otáčky: <600 min⁻¹

Skutečné hodnoty se mohou lišit od hodnot uvedených v tabulce v závislosti na kvalitě materiálu, povrchu a chování šroubu, desky a rozměrů otvoru. Z tohoto důvodu se doporučuje provést zkoušku svorek. Utahovací moment neznamená úplnou ochranu proti nadměrnému utažení!

OBSLUHA NÝTOVACÍHO NÁSTAVCE

UPOZORNĚNÍ: Při používání nýtovacího nástavce používejte schválenou ochranu očí, pracovní rukavice a pracovní oděv potažený nitrilem nebo polyuretanem.

1. Vložte šestihranný trn nástavce dostatečně hluboko do hlavy vrtacího sklíčidla a pevně ho zajistěte utažením sklíčidla.
2. Jednou rukou přidrže nýtovací nástavec (obr. 2), nastavte směr otáčení hlavy sklíčidla vrtačky doprava a v důsledku operace vrtání se čelisti posunou směrem k vrtáku. Pokud se čelisti během práce vrtáku nepohybují, zatlačte na ně vhodným nářadím. Pokud jsou čelisti posunuty příliš dopředu, nebude možné zašroubovat koncovku nýtu do nástavce. Koncovky nýtu mají různou délku v závislosti na průměru otvoru pro vložení čepu nýtu.

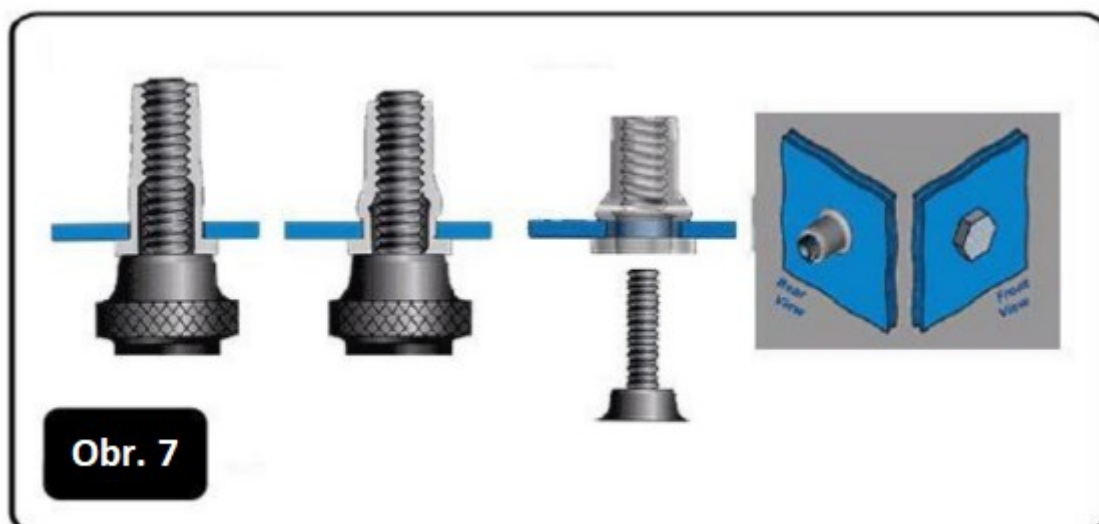


3. Zašroubujte koncovku nýtu do nýtovacího nástavce, jehož číslo odpovídá průměru tělesa nýtu (viz obr. 6). Vyberte nýt vhodný pro materiál, který chcete upevnit, s ohledem na průměr otvoru a jeho maximální hloubku. Maximální délka koncovky nýtovacího nástavce je 1,7 cm, což je vzdálenost Y podle Obr. 5, ale ve většině případů by tato délka měla být menší než 1,2 cm. Pokud je větší než 1,5 cm, může dojít k zablokování koncovky nýtu v nástavci. Vztah mezi údaji v palcích na nýtovacím nástavci a milimetry je uveden v tabulce v části „Nastavení vrtáku“. Číslo na nýtovací koncovce musí odpovídat průměru těla nýtů. Délka nýtovacích koncovek se liší v závislosti na průměru trnu nýtu, ke kterému jsou určeny, z důvodu nutnosti vyvinout dostatečný tlak na čelisti, aby se vytvořil otvor o dostatečném průměru pro vložení trnu nýtu uvedeného průměru. Bez použití nýtovací koncovky nebude možné nýt vyjmout.

Nesprávně zvolená nýtovací koncovka vzhledem k otvoru může způsobit uvolnění zlomeného nýtu. Poté přidržte nýtovací koncovku klíčem (Obr. 6).

4. Jednou rukou držte nýtovací nástavec, nastavte směr otáčení hlavy vrtačky doleva, a když začnete vrtat, nechte, aby se čelisti pohybovaly a vtlačujte koncovku nýtu, čímž v čelistech vytvoříte otvor pro vložení nýtu.

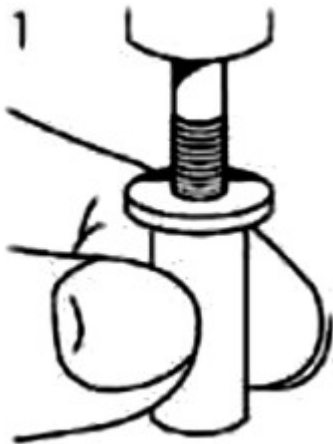
Tělo nýtu zasuňte co nejhlouběji do otvoru spojovaných materiálů, viz obr. 7. Nýt musí být v otvoru umístěn svisle, aby bylo zajištěno správné spojení! Držte nýt rukou a zasuňte ho do koncovky nýtovacího nástavce.



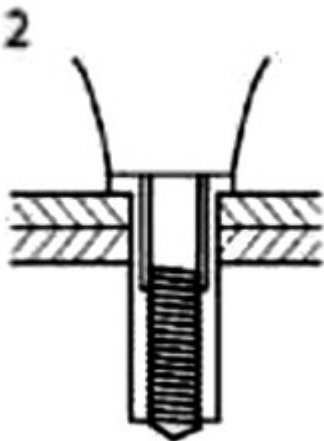
Poté držte nýtovací nástavec jednou rukou a otáčejte hlavou svorky vpravo, aby se nýt utáhl, dokud se nýt nezlomí (viz obr. 7).

UPOZORNĚNÍ: Práce s nýtovacím nástavcem vyžaduje řádnou kontrolu a použití přiměřené síly. Při práci s nýtovacím nástavcem zajistěte odpovídající sílu/točivý moment včetně odpovídajících otáček. Týká se to především fáze finálního utahování, zejména u největších nýtů, kdy doporučujeme snížit rychlost otáčení, než se trn zlomí.

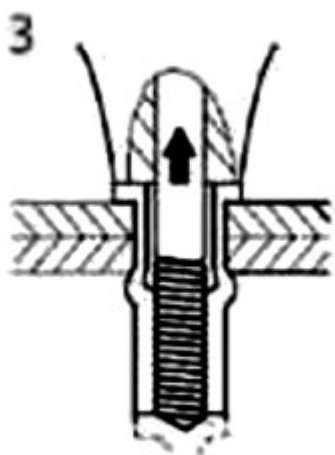
Vysuňte zlomený trn nýtu z čelistí změnou směru otáčení hlavy vrtačky vlevo a přitlačením čelistí ke konci nýtu. Zlomený trn by měl z nástavce sám vypadnout.



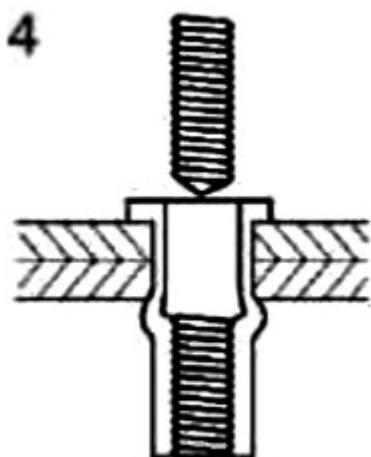
1. Našroubujte nýtovací matici na trn.



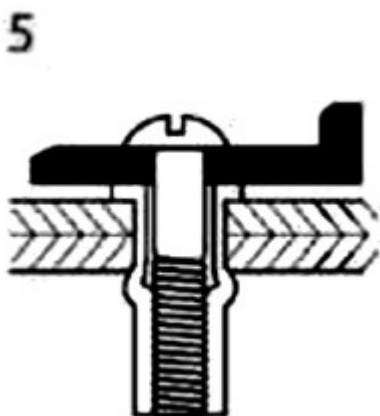
2. Vložte nýtovací matici do předem vytvořeného otvoru.



3. Když je trn vtažen dovnitř montážního nářadí, nýtovací matice nabobtná v oblasti otvoru a mimo něj.

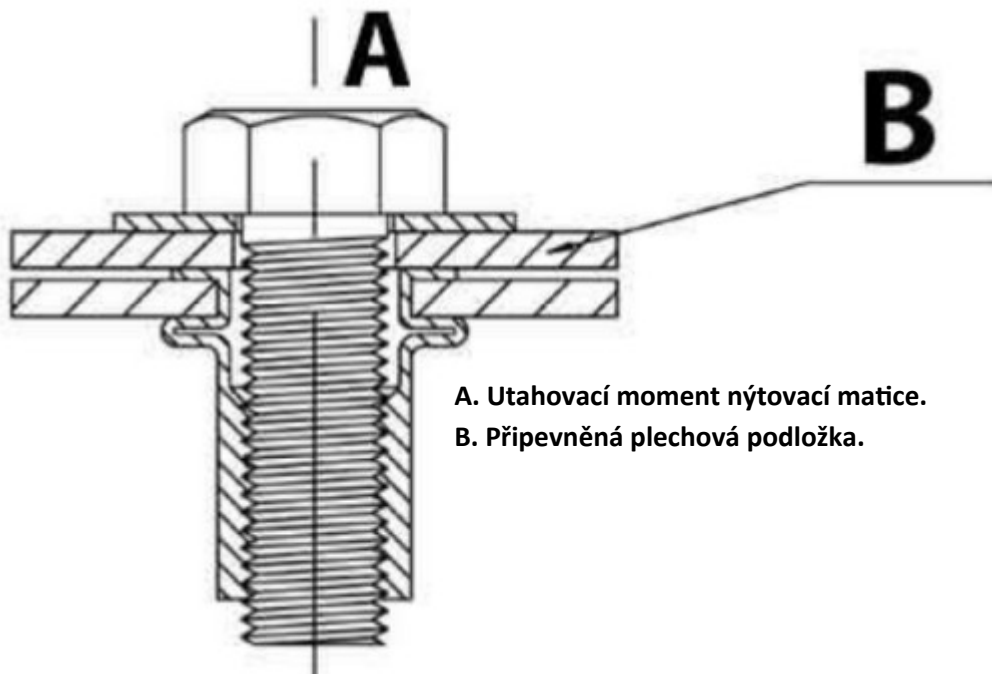


4. Odšroubujte trn z namontované nýtovací matice.



5. Nýtovací matici lze plně zatížit.

Kontrola točivého momentu - šroubovaný díl se nesmí otáčet spolu s nýtovací maticí.



**A. Utahovací moment nýtovací matice.
B. Připevněná plechová podložka.**

ÚDRŽBA

- Před čištěním a údržbou sejměte nýtovací nástavec z vrtačky. Nýtovací nástavec je z výroby dodáván namazaný. Jednou za rok nebo častěji vyjměte nástavec a namažte jej strojním mazivem.
 - Nepoužívejte žádná organická rozpouštědla ani žíravé čisticí prostředky.
 - Pokud vznikne potřeba opravy v rámci záruky, kontaktujte prodejce, u kterého jste výrobek zakoupili.
- Z bezpečnostních a záručních důvodů mohou být pro opravy použity pouze originální díly výrobce.

SKLADOVÁNÍ

Nýtovací nástavec skladujte na suchém místě, mimo dosah dětí. Chraňte nýtovací nástavec před deštěm a vlhkostí.



ZÁRUČNÍ LIST

.....
Datum prodeje *
.....
Kupující (jména a příjmení / název firmy) *
.....

* vyplňuje prodejce

(razítko a čitelný podpis prodejce)

**UPOZORNĚNÍ! Neoprávněný zápis do záručního listu
nebo provedení jakýchkoliv změn ve stávajících
záznamech se rovná ztrátě záručních práv.**

Adresa *
.....

Název výrobku *
.....

Model / Kód výrobku *
.....

Prohlašuji, že jsem si přečetl záruční podmínky
a souhlasím s podmínkami uvedenými níže.
Zboží nemá žádné viditelné vady ani poškození.

(čitelný podpis kupujícího)

Záruční list je platný pouze s dokladem o koupi.

Záruční podmínky

V souladu se zákonem č. 136/2002 Sb. se na Vámi zakoupený výrobek poskytuje záruka na dobu 24 měsíců od data prodeje. V případě nákupu zboží používané pro obchodní nebo podnikatelskou činnost je záruční doba 12 měsíců. Záruka je poskytována pouze v případě, že jsou výrobky používány v souladu s návodem k obsluze a způsobu použití.

Ze záruky jsou vyjmuty všechny díly podléhající přirozenému opotřebení, přetížením, použitím výrobku k jiným účelům, než ke kterým je určen a na závady vzniklé při dopravě nebo nesprávným (neodborným) zacházením. Za nesprávné zacházení považujeme příklad, kdy nebyl brán zřetel na návod k obsluze a obecně závazné předpisy pro práci s výrobkem. Obdobně se hodnotí i pokus o neodbornou opravu nad rámec doporučené údržby.

Záruka se vztahuje výlučně na závady způsobené vadou materiálu, výrobní montáže nebo technologií zpracování.

Nárok na uplatnění záruky zaniká:

- 1) výrobek nebyl používán v souladu s návodem k obsluze
- 2) byl proveden jakýkoliv zásah do konstrukce stroje bez předchozího písemného souhlasu firmou KAXL s.r.o.
- 3) výrobek byl používán v jiných podmínkách nebo k jiným účelům, než ke kterým je určen
- 4) byla některá část výrobku nahrazena neoriginální součástí
- 5) k poškození výrobku nebo k nadměrnému opotřebení došlo vinou nedostatečné údržby
- 6) škody vzniklé působením vnějších mechanických, teplotních či chemických vlivů
- 7) vady byly způsobeny nevhodným skladováním, či manipulací s výrobkem
- 8) výrobek byl používán (pro daný typ výrobku) v agresivním prostředí např. prašném, vlhkém
- 9) výrobek byl použit nad rámec přípustného zatížení

Záruka se nevztahuje na položky, u kterých lze očekávat opotřebení v důsledku jejich normální funkce (např. opotřebení uhlíků, zapalovací svíčka atd.)

Pro provoz výrobků používejte pouze doporučené příslušenství a originální náhradní díly.

Nároky uplatňujte ihned po zjištění závady u prodejce, který Vám výrobek prodal, a informujte se o možnostech opravy v pověřené opravně. Nebude-li se na Vámi uplatňovanou závadu vztahovat záruka, budou Vám fakturovány práce a náklady spojené s kontrolou a montáží a demontáží součástí.

Při uplatňování nároků předložte řádně vyplněný záruční list nebo jiný doklad o koupi opatřený datem prodeje.

Do opravy předávejte výrobek v čistém stavu, řádně vyčištěný, zbaven prachu či špíny. Spolu s výrobkem zašlete i jeho originální příslušenství k určení přesné diagnostiky závady.

Při zaslání dopravní službou vylijte z výrobku nespoteřované palivo a olej. Výrobek řádně zabalte, nejlépe do původního obalu tak, aby nedošlo k jeho poškození. Škody, způsobené nedostatečným zabaláním zásilky, nelze uznat jako záruční vady!

Do motorů používejte jen paliva a oleje odpovídající klasifikace, popř. paliva a oleje doporučené značkovým prodejcem. Vzniklé škody, způsobené používáním nevhodného paliva a nevhodných olejů, Vám nebudou v záruce uznány.